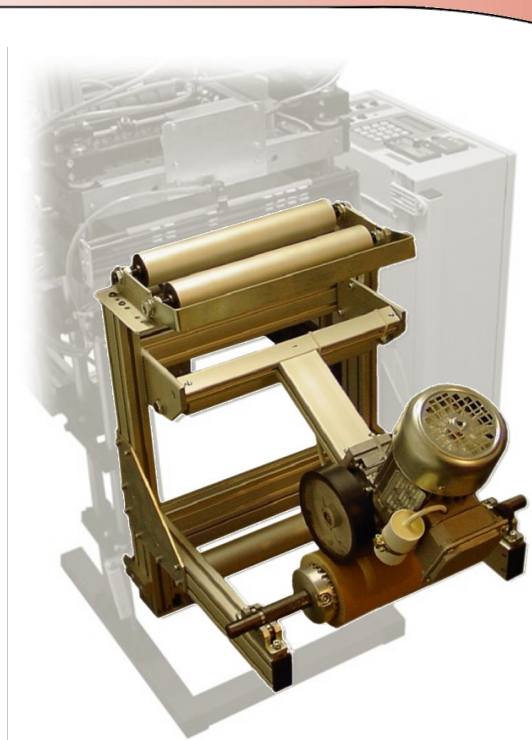


# Odvíjecí jednotka OF 101



## TECHNICKÉ ÚDAJE

Maximální rychlost	80m/min
Maximální šířka vstupní folie	250 - 1500 mm
Rozměry stroje (d x š x v)	850x400-1500x1200mm
Hmotnost	50 kg
Elektrické napětí	3x400 V, 50 Hz
Elektrický příkon	550 VA

## UŽITÍ

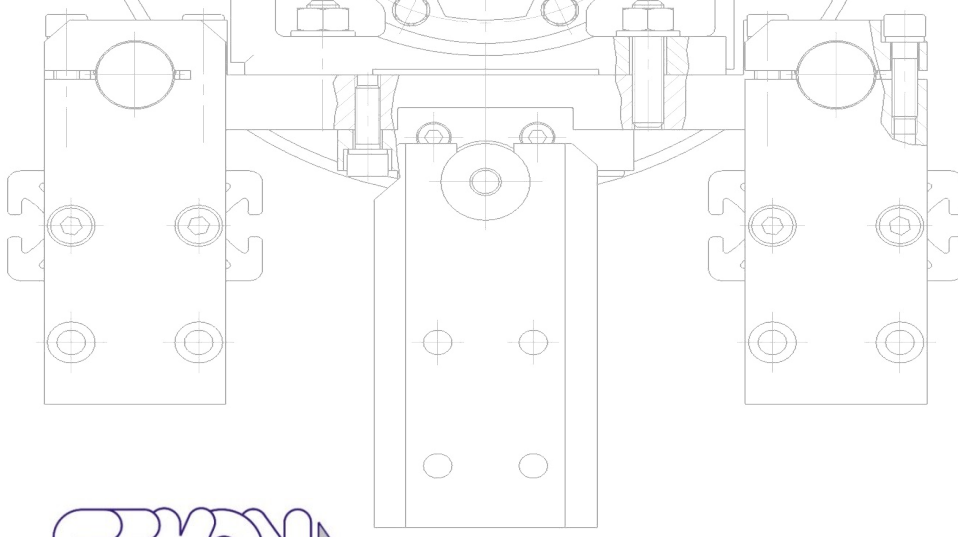
Odvíjecí jednotka je určena k plynulému zásobování svařovacích strojů polyetylenovou folií o volitelné šířce 250 – 1500 mm.

## FUNKCE

Zařízení se skládá z nosičů role odvíjené folie navinuté na dutince a např. pomocí stavitelných kuželů uchycené k odvíjecí tyči. Elektrický motor posuvně přitlačení pogumovaným kolem k folii zajišťuje naplnění následujícího válečkového kompenzátoru. Jeho naplnění je snímáno bezdotykovým snímačem, který bezkontaktně ovládá chod motoru. Zákazník specifikuje pouze maximální rychlost posuvu folie v následujícím stroji a maximální šířku zpracovávané folie. Elektroinstalace může být součástí stroje nebo zcela samostatná.

## PŘÍNOS

Automatický provoz vyžadující pouze obsluhu při výměně rolí odvíjené folie.



<sup>1</sup> Změna technických parametrů je vyhrazena